

Автомобильная многоканальная радиостанция

ТЕРЕК FM-4737

www.terek-radio.ru

Общая информация

Терек РМ-4737 выполнена на самой современной элементной базе с учётом инновационных разработок в сфере радиосвязи. Внимательно прочтите это руководство по эксплуатации, чтобы обеспечить оптимальную производительность устройства.

Функции:

- Большой ЖК-дисплей
- Функция приватного вызова
- Функция группового вызова
- Алюминиевый теплоотвод
- Компактный размер
- Полноценное управление с тангенты
- Сканирование по ячейкам временной памяти
- Безлицензионные каналы
- Мощность 50 Ватт



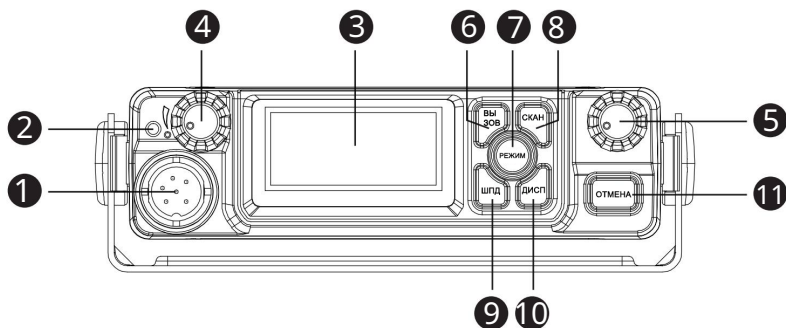
ТЕРЕК
РАДИО

ВНИМАНИЕ

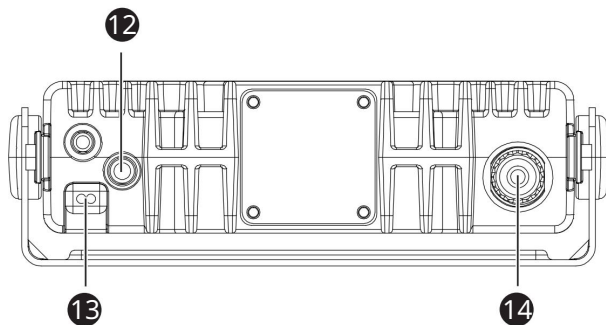
Если у Вас возникли сложности с использованием оборудования, пожалуйста, незамедлительно свяжитесь с Вашим дилером. Используйте только оригинальные аксессуары и гарнитур торговой марки «Терек». Использование аксессуаров и гарнитур сторонних производителей может привести к выходу оборудования из строя или его некорректной работе.

Органы управления и разъемы

1. Передняя панель



2. Задняя панель



Позиция	Функция
1	Разъём подключения тангенты
2	Индикатор приём/передача
3	ЖК-дисплей
4	Регулятор громкости / Включение питания
5	Выбор канала / изменение параметров
6	Клавиша "ВЫЗОВ"
7	Клавиша "РЕЖИМ"
8	Клавиша "СКАНИРОВАНИЕ"
9	Клавиша "УРОВЕНЬ ШУМОПОДАВЛЕНИЯ"
10	Клавиша "ЯРКОСТЬ ДИСПЛЕЯ"
11	Клавиша "ОТМЕНА"
12	Разъём подключения внешнего динамика
13	Шнур питания
14	Разъём подключения антенны



Нажатие клавиш на тангенте подтверждается звуковым сигналом высокого тона. При ошибочном нажатии или неправильно введённой команде вы услышите звук низкого тона.

Функция клавиши «**Отмена**» заключается в возврате в исходное состояние из любого пункта меню.

1. Включение.

Соблюдая полярность, подключите радиостанцию к бортовой сети автомобиля (или к источнику питания 13,8 В). Нажмите и удерживайте ручку громкости, чтобы включить радиостанцию. (Примечание: *если произойдет аварийное отключение питания - при его восстановлении радиостанция может автоматически включиться*).

2. Переключение между обычным каналом и каналом памяти.

Нажмите клавишу «**РЕЖИМ**» на передней панели радиостанции, или на клавишу «**#**» на тангенте, что бы переключиться между обычным каналом и каналом памяти.

3. Выбор канала

Для выбора канала используются клавиши «**Верх/Вниз**» на тангенте, либо регулятор выбора каналов на передней панели радиостанции (поз.5). Нажмите клавишу «*****» на тангенте, чтобы выбрать номер канала вручную, набрав на клавиатуре тангенты номер канала (*используйте клавиши 0-9 на тангенте*).

4. Настройка частоты канала памяти

В режиме канала памяти нажмите клавишу «**КАНАЛ**» на тангенте, чтобы изменить текущую частоту канала памяти. Затем на цифровой клавиатуре наберите необходимую частоту (*в формате xxx.yyyyy, где "x" - это мегагерцы, а "y" - это герцы. Например "433.50000"*).

(Примечание: *Во время выбора частоты вы можете нажать клавишу «**ОТМЕНА**», чтобы отменить выбор частоты*).

5. Настройка каналов быстрого доступа П1 П2 и П3.

Каналы быстрого доступа **П1 П2** и **П3** можно настроить как в обычном режиме, так и в режиме канала памяти. Просто нажмите и удерживайте клавишу **П1 П2** или **П3** на канале, который вы хотите использовать в качестве канала быстрого доступа. После короткого звукового сигнала выбранный канал будет сохранён в канале быстрого доступа.

Для вызова сохранённого канала коротко нажмите клавишу канала быстрого доступа.

6. Настройка шумоподавления

Коротко нажмите клавишу «**ШПД**» на передней панели радиостанции (поз.9), чтобы установить уровень шумоподавления. Выберите необходимое значение клавишами «**Вверх/Вниз**» на тангенте или клавиши 0...9, либо регулятор «**Изменение параметров**» на передней панели радиостанции. Возможно 10-ть положений шумоподавителя, где **OFF** - шумоподаватель отключён полностью, а **9** - закрыт максимально. (Примечание: в городских условиях оптимальное положение 4...6, в условиях за городом - 1...3)

7. Настройка яркости подсветки ЖК-дисплея

Коротко нажмите клавишу «**ДИСП**» на передней панели радиостанции (поз.10), чтобы установить уровень яркости подсветки дисплея. Выберите необходимое значение клавишами «**Вверх/Вниз**» на тангенте или клавиши 0...9, либо регулятор «**Изменение параметров**» на передней панели радиостанции. Возможно 10-ть положений яркости дисплея, где **OFF** - яркость отключена, а **9** - яркость максимальна.

8. Режим сканирования

В обычном режиме или в режиме канала памяти нажмите клавишу «**СКАН**» на передней панели радиостанции (поз.8) для запуска сканирования. При появлении полезного сигнала, сканирование останавливается на 7 секунд, затем сканирование продолжается. Чтобы остановить сканирование снова нажмите клавишу «**СКАН**». Во время сканирования нажмите клавишу «**ОТМЕНА**», чтобы выйти из режима сканирования и вернуться к исходному каналу.

9. Режим сканирования П

При нахождении в режиме канала памяти **П1 П2** или **П3** нажмите клавишу **«СКАН»** на передней панели радиостанции (поз.8) для запуска сканирования. Сканирование будет производиться по каналам памяти и по каналам памяти **П**. При появлении полезного сигнала, сканирование останавливается на 7 секунд, затем сканирование продолжается. Чтобы остановить сканирование снова нажмите клавишу **«СКАН»**. Во время сканирования нажмите клавишу **«ОТМЕНА»**, чтобы выйти из режима сканирования и вернуться к исходному каналу.

10. Шифрование

В обычном режиме или режиме каналов памяти нажмите клавишу **«ШИФР»**, чтобы войти в меню шифрования. Есть 5 вариантов шифрования. Выбор осуществляется клавишами **«Вверх/Вниз»** на тангенте. Нажмите клавишу **«ШИФР»** для подтверждения настройки.

11. Приватный вызов

Для совершения приватного вызова нажмите клавишу **«ВЫЗОВ»** на передней панели радиостанции, либо клавишу **«ВЫЗОВ»** на тангенте. Используя цифровые клавиши 0...9, введите номер корреспондента, затем нажмите кнопку **РТТ**. У выбранного корреспондента раздастся звуковой сигнал и его ЖК-дисплей отобразит номер вызывающей радиостанции. Корреспондент нажимает **РТТ** на тангенте. Теперь ваша радиосвязь приватна и другие участники, присутствующие в канале Вас не слышат. Нажмите клавишу **«ОТМЕНА»** для окончания приватной беседы.

(Примечание: приватный вызов работает только между радиостанциями Терек РМ-4737).

12. Групповой вызов

Для совершения группового вызова нажмите клавишу **«РЕЖИМ»** на тангенте. Используя цифровые клавиши 0...9, введите номер группы, затем нажмите кнопку **РТТ**. У группы корреспондентов раздастся звуковой сигнал и их ЖК-дисплей отобразит номер вызывающей радиостанции. Теперь ваша радиосвязь существует только для участников вызываемой вами группы. Участники других групп эту групповую беседу не слышат. Нажмите клавишу **«ОТМЕНА»** для выхода из групповой беседы.

(Примечание: групповой вызов работает только между радиостанциями Терек РМ-4737).

13. Входящий сторонний абонент

Во время совершения группового или частного соединения может поступить частный или групповой вызов от стороннего абонента или сторонней группы. Нажмите **РТТ**, что бы соединиться со сторонним вызовом.

Кроме того, вы сами можете совершить сторонний групповой или частный вызов. Согласно пункту 11 или пункту 12 выберите частный или групповой вызов, введите номер группы или корреспондента и нажмите РТТ.

Для выхода из текущего соединения нажмите **«ОТМЕНА»** и вернётесь в предыдущее подключения. Если нет предыдущего подключения, то вернётесь в обычный режим.

Скрытое меню

В выключенном состоянии нажмите и удерживайте клавишу **РТТ**, а затем нажмите кнопку **«ОТМЕНА»**, чтобы войти в настройки скрытого меню.

В скрытом меню возможно настроить:

- Настройка собственного номера этой радиостанции: с помощью цифровых клавиш 0...9 на тангенте установите собственный номер этой радиостанции для возможности частного вызова.
- Настройка номера группы: с помощью цифровых клавиш 0...9 на тангенте установите номер группы этой радиостанции для приема групповых вызовов.
- Настройка отображения частоты: включите или отключите отображение частоты канала на жк дисплее.

Основные параметры

Частотный диапазон: 400.000 МГц - 470.000 МГц Количество каналов: 2800 каналов Частотный шаг: 25 кГц Напряжение питания: 13,8 В ±15%			
Передатчик:		Приемник:	
Мощность передатчика:	50 Вт	Подавление по соседнему каналу:	> 65 дБ
Стабильность частоты:	≤ 2,5 PPM	Нижний порог чувствительности:	≤ 0.15 мкВ
Уровень модуляции:	≤ 5 кГц	Аудио искажения:	≤ 5%
Потребляемая мощность	< 10 А	Полоса пропускания	25 кГц

ГАРАНТИЙНЫЙ ТАЛОН

Внимание! Талон не действителен без подписи продавца и наличия незаполненных полей.

Наименование изделия

Серийный номер изделия

Покупатель

ПОДПИСЬ

Продавец

ПОДПИСЬ

ПОДПИСЬ

Дата продажи

Гарантийный срок

месяцев со дня продажи.

Место
печати

Гарантийное обслуживание НЕ производится в следующих случаях:

Изделие подвергалось несанкционированному ремонту или модификации;
Изделие имеет следы механических повреждений любой природы;
Электронные компоненты изделия имеют следы воздействия жидкостей;
Неисправность изделия вызвана самостоятельным подключением нестандартных аксессуаров;
Неисправность изделия вызвана некорректным программированием;
Неисправность изделия вызвана нарушением правил транспортировки, хранения и эксплуатации.

Гарантия на аккумуляторы, антенны и другие заменяемые элементы составляет 2 (два) месяца со дня продажи, так как это снашиваемые изделия, имеющие ограниченный срок службы.



ТЕРЕК
РАДИО



www.terek-radio.ru/